

**Oh!FX**  
THE LAB OF EMOTIONS



# **CO2 JET / TWIN JET**

**INSTRUCTION MANUAL**  
**MANUAL DE INSTRUCCIONES**

# CO2 JET / TWIN JET

The CO2 JET and CO2 TWIN JET are two FX machines to create nice columns of cryogenic smoke up to 8 meters providing a nice effect and refreshing the audience. Choose either the Jet or the Twin Jet depending on the effect you want to do. It could be spectacular columns on live concerts or a Megatron effect on Disco clubs.

## CO2 JET - TECHNICAL SPECIFICATIONS

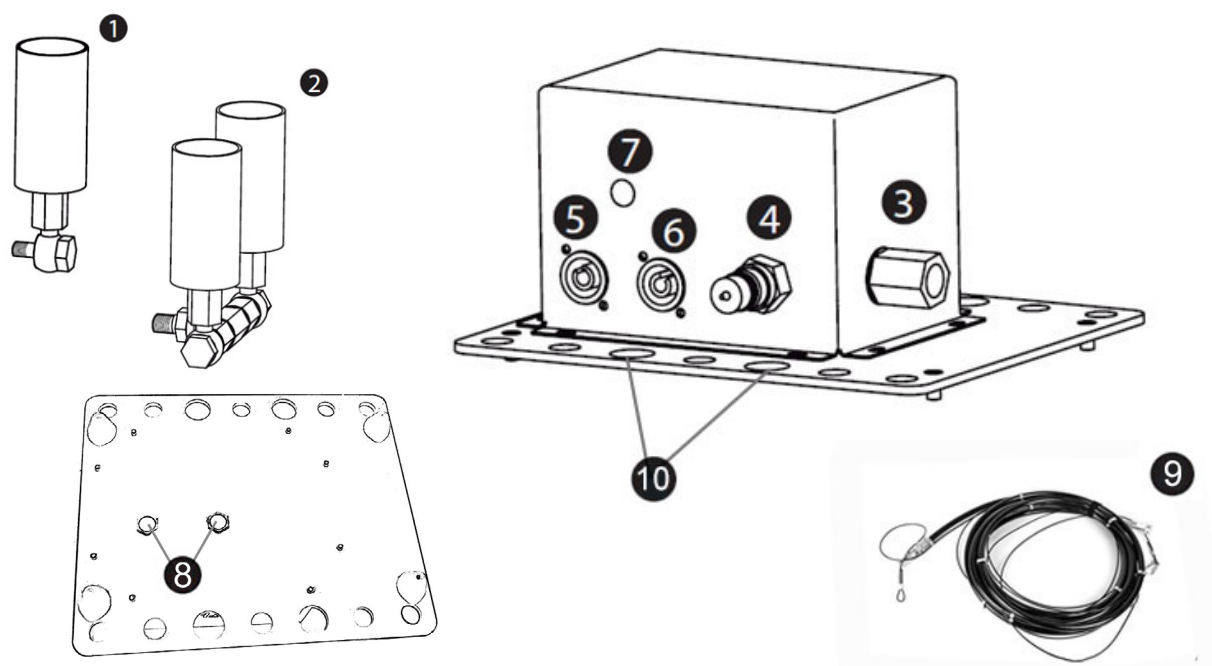
REF : JET  
 SIZE : 24,5 x 20,5 x 21 cm  
 WEIGHT : 3,85 KG  
 VOLTAGE IN : 220V-240 AC 50HZ (110V AC 60HZ version also available).  
 NOMINAL POWER : 20W  
 MAX. INPUT PRESSURE : 200 BAR / 2900 PSI  
 POWERED BY: CO2 LIQUID (BETTER WITH DIP TUBE INSIDE CYLINDER)

## TWIN JET - TECHNICAL SPECIFICATIONS

REF : TWINJET  
 SIZE : 24,5 x 20,5 x 21 cm  
 WEIGHT : 4,4 KG  
 VOLTAGE IN : 220V-240V AC 50HZ (110V AC 60HZ version also available).  
 NOMINAL POWER : 20W  
 MAX. INPUT PRESSURE : 200 BAR / 2900 PSI  
 POWERED BY: CO2 LIQUID (BETTER WITH DIP TUBE INSIDE CYLINDER)

## PARTS

1. JET nozzle
2. TWIN JET nozzle
3. Output of the CO2 (for Jet or Twin Jet)
4. CO2 input - Fast coupling (male)
5. Power Input (powercon connector)
6. Power Output (powercon connector)
7. Led indicator
8. Nut anchor to fix a clamp
9. High pressure hose
10. Anchor points for safety cable



## ASSEMBLY AND OPERATION

1. Attach the accessory JET nozzle (1) or TWIN JET nozzle (2) to the output of the CO2 (3) of the machine. The single JET nozzle is commonly used to shoot from the bottom up, and create columns of 8 meters. The TWIN JET nozzle is commonly used to shoot from the top down and simulate the effect known as megatrón or Ibiza effect, The TWIN JET nozzle can also be used to point to two different directions or make a wider column.
2. Place the JET/TWIN JET device/s in the intended place, either on a flat and stable surface or hung on a truss structure using a clamp screwed into the nut anchor (8). Ensure the machine with a safety cable.
3. Orientate the JET/TWIN JET nozzle (1, 2) to the desired angle or direction and secure it by tightening the nut with a wrench.
4. Connect a Powercon-Schuko cable (not included) to the power In (5) of the machine. If you want to activate several JET devices simultaneously from the same power control, simply link the machines by connecting a Powercon cable (male-female), connected on the Power output (6) connector of the 1st machine, to the Power Input (5) of the next device, and so on.
5. You can use different control systems to fire the device/s (eg: 1 CHANNEL FX PUSHER, 1 CHANNEL DMX SWITCH, etc.). Once connected your control system, make a shooting test without opening the tap of the CO2 bottle. If the setup is correct, the led indicator (7) will light on, while you are doing the firing test.
6. Connect the high pressure hose (9) to the CO2 bottle (with a bottle adaptor with fast coupling, or a bottle adaptor with purger... depending on the CO2 accessories supplied). Remember that in order to get the white smoke effect, you need to use the CO2 in liquid status. That is, the CO2 bottles with a probe or pipe inside
7. Connect the other end of the high pressure hose (fast coupling female) to the fast coupling male (4) of the JET/TWIN JET. Remember to always fix the safety cable on both edges of the high pressure hose, to the CO2 bottle and to the JET device.
8. Open the CO2 bottle and, without activating the JET/TWIN JET, make sure there is no leak. Remember to secure the bottle with tensioners to prevent a possible fall of the bottle.
9. The device is now ready for use. Push your power control or activate it with another control system for shooting the JET/TWIN JET. It is recommended to keep the JET activated for no more than about 12 seconds continuous.

## DISASSEMBLY

1. For disassembly, the hose must be without pressure. For this purpose, close the CO2 gas bottle and turn On the CO2 JET/TWIN JET to release all the gas inside, before you disconnect the hose.

## REMARKS

- Remember that in order to have the white smoke effect, you must use liquid CO<sub>2</sub>, that is the CO<sub>2</sub> bottles with a probe or pipe inside.
- To obtain a nice effect of white cryogenic smoke, it is necessary that there is a minimum humidity of 40% in the air. Otherwise the white smoke doesn't appear visible

## GENERAL CAUTION FOR CO<sub>2</sub> JET/TWIN JET

- The CO<sub>2</sub> JET/TWIN JET has been designed for the effect described. Any other use, different from the written excludes Oh!FX (CONFETTISHOTS SLU) of liability and warranty.
- Use always the CO<sub>2</sub> JET/TWIN JET in open spaces or indoors with good ventilation. Never use it in enclosed spaces without ventilation because the concentration of CO<sub>2</sub> can cause suffocation. If you have doubts about the features of the enclosure use a meter to measure CO<sub>2</sub> concentration.
- Always use hoses and connections of the high pressure provided by the distributor and duly certified.
- During and after the shot you can freeze the nozzle (CO<sub>2</sub> output). Do not touch that part as it can cause burns.
- Do not point directly at anyone at less than 4 meters away.
- In case of a leak or malfunction, do not attempt to disassemble the machine and contact the distributor or manufacturer. Any manipulation may exclude the warranty
- Do not wet the machine. To clean it, use a damp cloth and dry it immediately.
- Use only the consumables intended for that specific use, and duly certified.
- Only one adult and qualified person must manipulate the machine.

## CO2 JET / TWIN JET

Los CO2 JET y CO2 TWIN JET son máquinas para crear columnas de humo criogénico. Utilice el CO2 JET para crear espectaculares columnas en conciertos y el CO2 TWIN JET para simular el efecto megatrón en una discoteca.

### CO2 JET - ESPECIFICACIONES TÉCNICAS

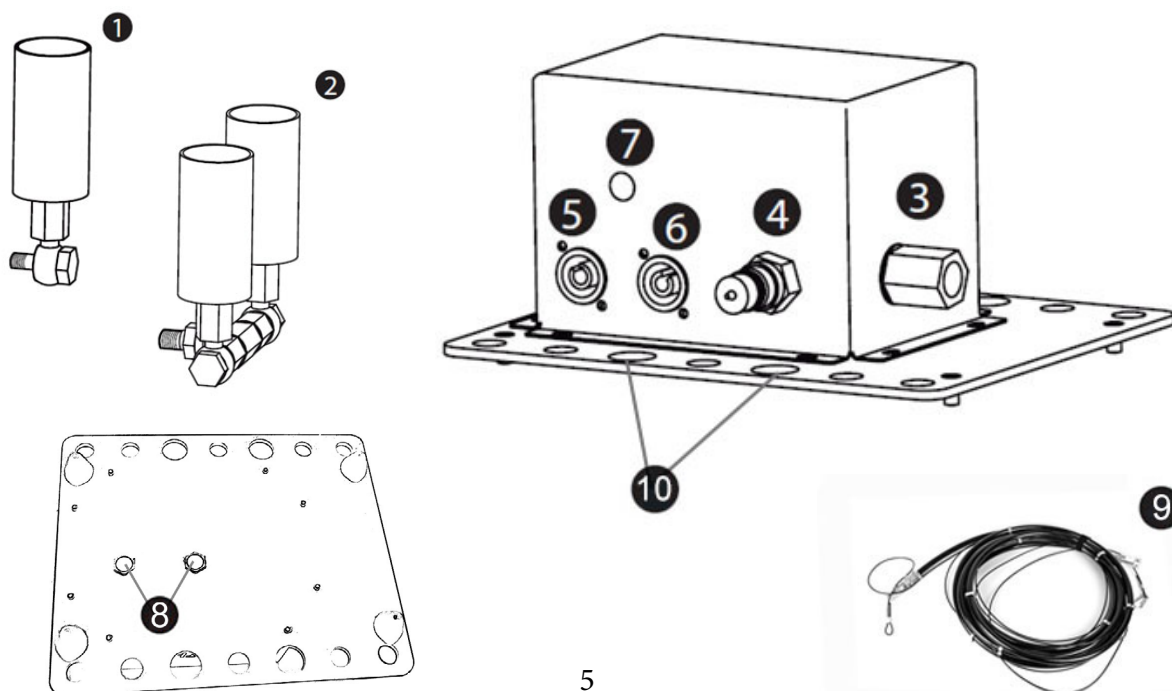
REF : JET  
 TAMAÑO : 24,5 x 20,5 x 21 cm  
 PESO : 3,85 KG  
 VOLTAJE : 220-240V 50 HZ (versión 110V AC 60Hz también disponible).  
 POTENCIA NOMINAL : 20W  
 MAX. PRESIÓN DE ENTRADA : 200 BAR / 2900 PSI  
 ALIMENTACIÓN : CO2 LÍQUIDO (MEJOR CON SONDA)

### TWIN JET - ESPECIFICACIONES TÉCNICAS

REF : TWINJET  
 DIMENSIONES : 24,5 x 20,5 x 21 cm  
 PESO : 4,4 KG  
 ALIMENTACIÓN : 220-240V 50 HZ (versión 110V AC 60Hz también disponible).  
 POTENCIA NOMINAL : 20W  
 PRESIÓN DE ENTRADA MAX. : 200 BAR / 2900 PSI  
 ALIMENTACIÓN : CO2 LÍQUIDO (MEJOR CON SONDA)

### PARTES

1. Salida JET
2. Salida TWIN JET
3. Toma para salida (Jet o Twin Jet)
4. Toma rápida entrada CO2
5. Toma de entrada de corriente (powercon)
6. Toma de salida de corriente (powercon)
7. Led indicador
8. Orificios de anclaje con abrazadera
9. Manguera de alta presión
10. Puntos de anclaje para cable de seguridad



## **MONTAJE Y OPERATIVA**

1. Fije el accesorio de salida JET (1) o TWIN JET (2) a la toma para salida (3) de la máquina. La salida JET se utiliza habitualmente para disparar de abajo hacia arriba y crear columnas de 6-8 metros. La salida TWIN JET se utiliza habitualmente para disparar de arriba hacia abajo para simular el efecto megatrón.  
Coloque la máquina en una superficie plana y estable. También puede fijar la máquina en una estructura truss mediante una abrazadera en el orificio de anclaje (8). Asegure la máquina con un cable de seguridad adecuado al peso de la máquina. Para ello utilice cualquiera de los puntos para anclaje para cable de seguridad (10).
2. Oriente la/s salida/s JET(1) o TWIN JET (2) y fíjelas apretando la/s tuerca/s con una llave inglesa.  
Conecte la línea eléctrica de control a la toma de entrada de corriente (5). Si quiere utilizar varias máquinas al mismo tiempo conecte la segunda máquina a la toma de salida de corriente (6) de la primera.
3. Puede utilizar diferentes sistemas de control (ej: 1 CHANNEL FX PUSHER, 1CHANNEL DMX SWITCH, etc.). Una vez conectado haga una prueba de disparo. Si el montaje es correcto se iluminará el led indicador (7) mientras esté haciendo la prueba de disparo.
4. Conecte la manguera de alta presión (9) a la botella de CO2 (con acople rápido, roscado, con purgador... dependiendo de los accesorios de presión suministrados).
5. Conecte el otro extremo de la manguera (toma rápida hembra) a la toma rápida de entrada CO2 (4) de la máquina. Recuerde fijar siempre el cable de seguridad de los dos extremos de la manguera, a la botella y a la máquina.
6. Abra la botella de CO2 y, sin accionar la máquina compruebe que no hay ninguna fuga. Recuerde asegurar la botella con tensores para evitar posibles caídas.
7. Accione el control para efectuar el disparo (máximo 12 segundos).

## **DESMONTAJE**

1. Para el desmontaje, la manguera debe estar sin presión. Cierre la botella de CO2 y accione el control del CO2 JET / CO2 TWIN JET hasta que deje de salir CO2 antes de desconectar la manguera.

## **OBSERVACIONES**

- Recuerde que para este efecto debe usar botellas de CO2 líquido con sonda.
- Para conseguir el efecto de humo criogénico es necesario que haya una humedad ambiental mínima del 40%.
- Cierre la botella de CO2 cuando no use el JET o TWIN JET.

## PRECAUCIÓN

- La máquina CO2 JET / CO2 TWIN JET ha sido diseñada para el efecto descrito. Cualquier otro uso excluirá a Oh!FX (CONFETTISHOTS SLU) de toda responsabilidad y garantía.
- Utilice la máquina CO2 JET / CO2 TWIN JET en espacios abiertos o en interiores con una buena ventilación. Nunca la utilice en espacios cerrados sin ventilación ya que la concentración de CO2 puede causar asfixia. Si tiene dudas de las características del recinto utilice un medidor de concentración de CO2.
- Utilice siempre mangueras y conexiones de alta presión proporcionadas por el distribuidor
- Solo una persona adulta y cualificada debe manipular la máquina.
- Durante y después del disparo se puede congelar la salida de CO2 (1) (2). No toque esa parte, puede provocar quemaduras.
- No dispare directamente contra nadie a menos de 4 metros de distancia.
- Si detecta alguna fuga o un mal funcionamiento deje de utilizar la CO2 GUN, desconéctela de la botella de CO2 y contacte con su distribuidor. Cualquier manipulación no autorizada invalidará la garantía.
- Utilice sólo los consumibles previstos para este uso y debidamente certificados.
- Solo una persona adulta y cualificada debe manipular la máquina.



*www.ohfx.eu*

